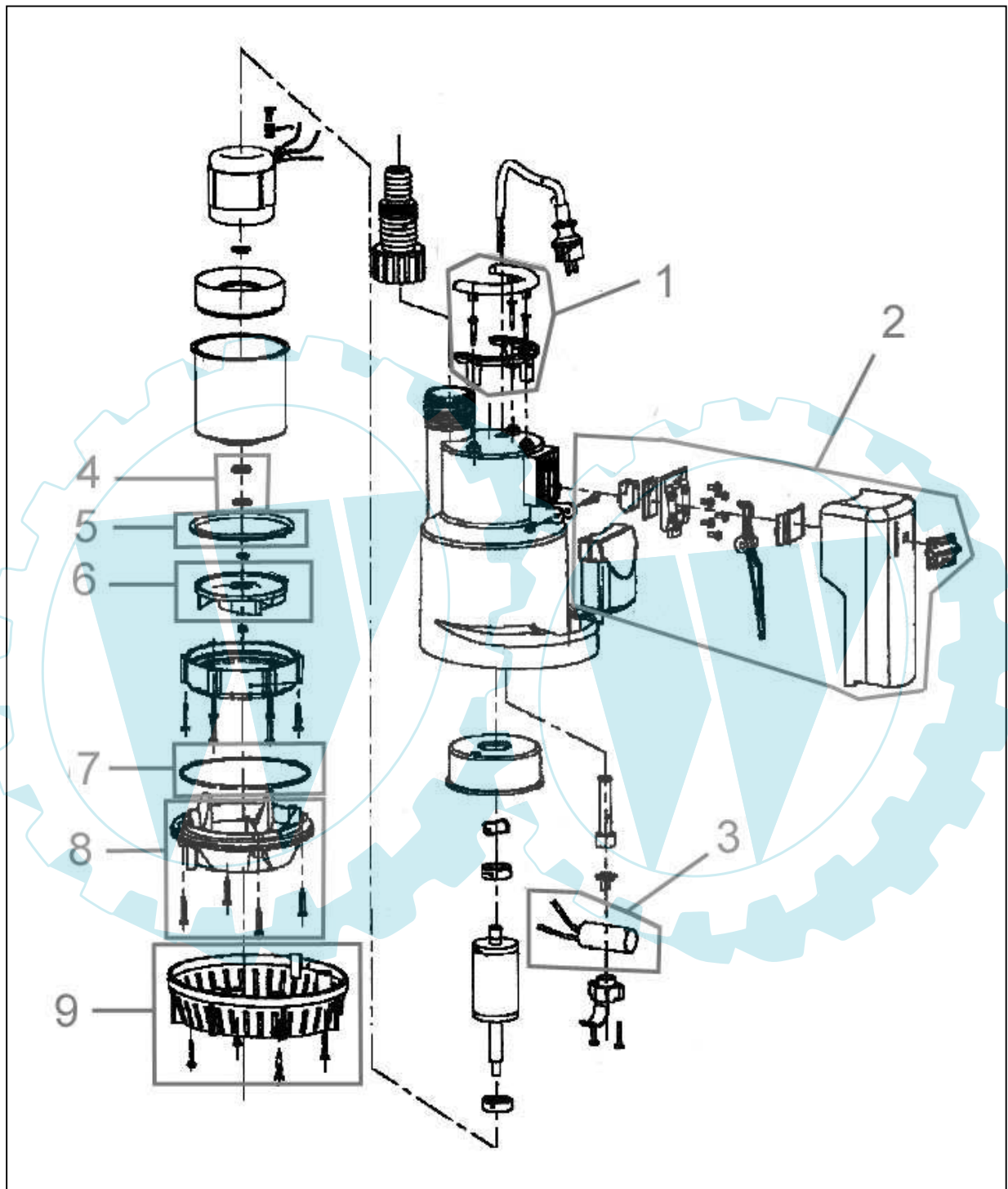




94610





94610

Pos.-Nr.	Ersatzteil-Nr.	Bezeichnung	Pos.-Nr.	Ersatzteil-Nr.	Bezeichnung
001	94610-01001	Handgriff komplett	006	94610-01006	Laufrad
002	94610-01002	Schwimmerautomatik kpl.	007	94610-01007	O-Ring unten
003	94610-01003	Kondensator	008	94610-01008	Pumpenboden
004	94610-01004	Mechanische Dichtung	009	94610-01009	Filter
005	94610-01005	O-Ring oben			

